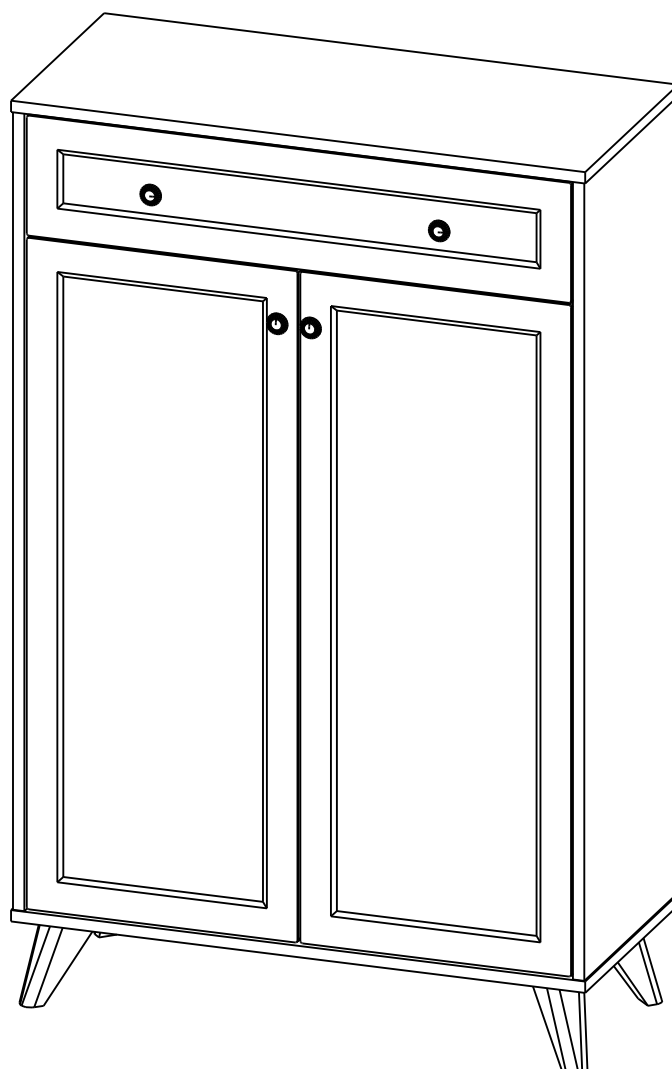




# Инструкция по сборке и эксплуатации мебели

## КОМОД ВМ-20

Габариты: Ш.808 x В.1275x Г.360 мм



ГОСТ 19917-2014  
ГОСТ 16371-2014



Уважаемые покупатели!

Рекомендуем доверить сборку Вашей мебели профессиональным сборщикам

## Проверка комплектности и дефектов

При получении рекомендуем проверить мебель на предмет ее комплектности и внешних качественных признаков. Следует проверить наличие деталей по перечню детализовки, осмотреть их на отсутствие видимых дефектов, проверить наличие и комплектность фурнитуры.

При обнаружении видимых дефектов, просьба делать их фотофиксацию в упаковке.

При обнаружении нехватки фурнитуры, просьба также направлять фото этикетки, находящейся в упаковке с фурнитурой.

## Общие условия эксплуатации и ухода за мебелью

1. Мебель должна эксплуатироваться в сухих и теплых помещениях, не подверженных перепадам температур, имеющих отопление и вентиляцию при температуре воздуха не ниже +10°C и не выше +40°C и относительной влажностью 45-75%. Существенные отклонения от указанных режимов приводят к значительному ухудшению потребительских качеств и повреждения мебели.

2. Запрещается устанавливать нагревательные приборы (печки, плиты, духовки, световые элементы и др.) рядом с фасадами, т.к. контакт с поверхностями или воздухом, температура которых превышает 80°C может привести к оплавлению, деформации и отслоению пластика ПВХ от основы фасада. Избегать повышенной влажности.

3. Во избежание выгибания и разбухания деталей из ЛДСП / МДФ следует оберегать их поверхность от длительного воздействия влаги. Недопустимо попадание на поверхности жидкостей, растворяющих пластики, пленку ПВХ (кислоты, растворитель, спирт, ацетон, бензин и др.).

4. Следует оберегать фасады от механических повреждений, которые могут быть вызваны воздействием твердых предметов, абразивных порошков.

5. Старайтесь нагружать навесные шкафы и выдвижные ящики равномерно, обеспечивая равновесие скользящих частей. Предметы на полках рекомендуется размещать по принципу: наиболее тяжелые – ближе к краям (стенкам ящика), более легкие ближе к центру. Помните о недопустимости статической вертикальной нагрузки для выдвижных ящиков из ЛДСП более 5 кг, на полки шкафов и столов – более 8 кг. При эксплуатации выдвижных ящиков и раздвижных дверей не прилагайте чрезмерных усилий.

6. Не допускается длительное воздействие прямых солнечных лучей, которое может привести к цветовым изменениям на поверхностях мебели или материале обивки.

7. После 6 месяцев эксплуатации мебели под нагрузкой может сложиться ситуация, когда некоторые механические детали, такие как петли, направляющие, замки и т.д., утратят оптимальную настройку, выполненную во время сборки и установки мебели. Смазка механических узлов со временем высыхает, теряет свои свойства. Подобные явления проявляются в затруднении и скрипе при открывании створок, механизмов раскладывания, механизмов выдвижения ящиков. В таких случаях не следует прилагать чрезмерные физические усилия, а необходимо выполнить своевременную регулировку петель или смазку подвижных частей механизмов специальными смазочными средствами. В процессе эксплуатации мебели резьбовые соединения следует периодически подтягивать.

8. От новой мебели может исходить естественный запах материалов, из которых она изготовлена. Запах может сохраняться в течение 3-4 недель с момента сборки. Для снижения интенсивности запаха рекомендуется протирать поверхности тканью, смоченной мягким моющим средством, вытирать чистой сухой тканью и проветривать помещение. Данные действия необходимо повторять 3 раза в день.

Для сборки мебели на шуруповёрте обычно достаточно крутящего момента в диапазоне **5-10 Нм**. Слишком мощные шуруповёрты могут повредить ЛДСП.

При правильной эксплуатации изделия срок службы составляет **10 лет**.



**Если Вы не уверены или сомневаетесь в сборке изделия самостоятельно, мы рекомендуем воспользоваться услугами профессионального сборщика мебели во избежание порчи компонентов изделия.**

# Вопросы или проблемы с товаром?

Звоните **8-800-505-75-71**

бесплатно по России

или пишите

[info@compass-shop.ru](mailto:info@compass-shop.ru)

Дорогой покупатель! Мы благодарны, что Вы выбрали наш товар и надеемся, что Вы останетесь довольны. Если у Вас возникнут какие-либо вопросы или претензии по нашему товару, просим Вас связаться с нами для оперативной и бесплатной доставки деталей.

**Для оформления рекламации и получения новых деталей, просим отправить на почту [info@compass-shop.ru](mailto:info@compass-shop.ru) следующее:**

- 1) Фото этикетки производителя, наклеенной на упаковке
- 2) Фото и номер бракованной детали согласно инструкции по сборке
- 3) Ваши контактные данные (ФИО, номер телефона, адрес доставки)

Телефон: **8-800-505-75-71** (звонок по России и Крыму бесплатный)

График работы фабрики: понедельник-пятница с 8:30 до 17:30, сб-вс выходные (МСК)

*Желаем Вам хороших покупок! С уважением, мебельная фабрика «Компасс»*

## Гарантийные обязательства

Изготовитель гарантирует соответствие мебели требованиям ГОСТ 16371-2014, ГОСТ 19917-2014 при соблюдении условий транспортирования, эксплуатации, хранения и сборки. Гарантийный срок эксплуатации изделия 24 месяца с момента приобретения продукции у продавца. Гарантии не распространяются на изделия, поврежденные при перевозке, а также при не соблюдении правил сборки, эксплуатации и хранения, изложенных в настоящей инструкции.





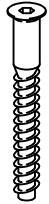
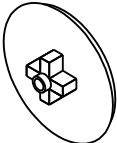
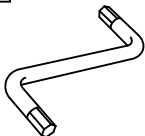
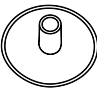


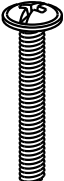
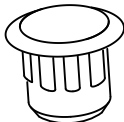
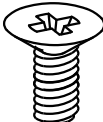

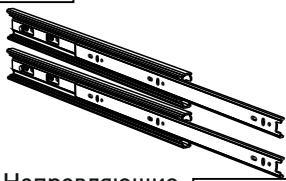
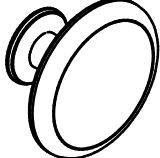
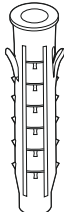

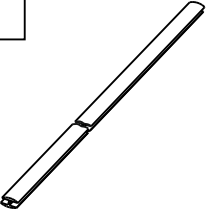
## К сведению покупателя:

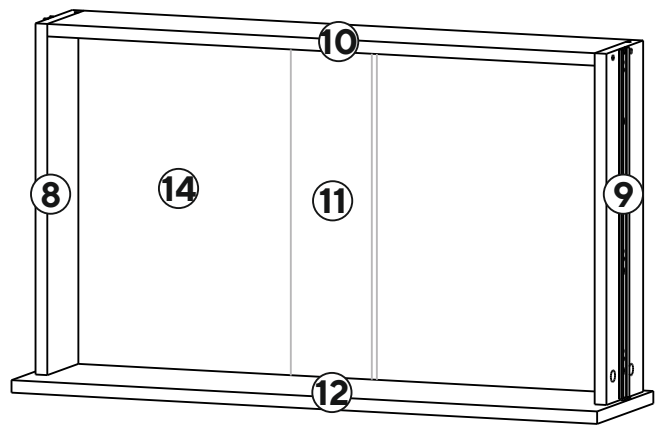
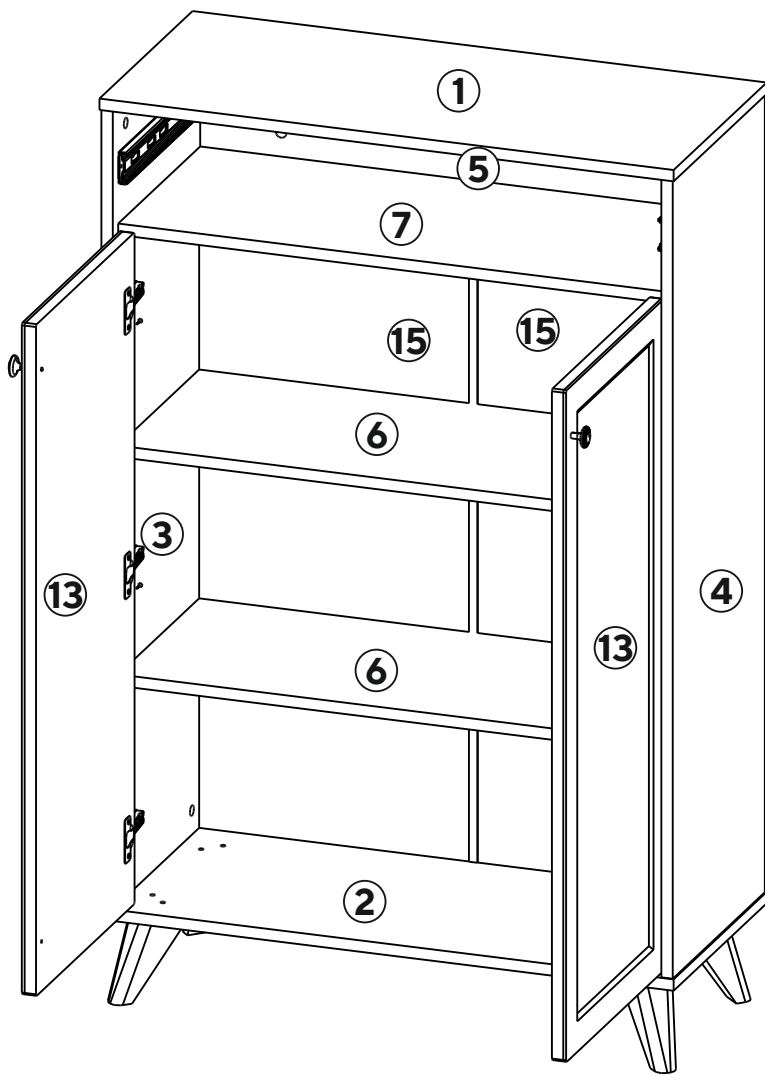
- Все виды деталей изображены схематично и могут отличаться от оригиналов.
- Производитель оставляет за собой право вносить изменения в конструктивные элементы мебели на основе внедрения передовых технологий, улучшающих качество выпускаемой продукции.

# Детализировка

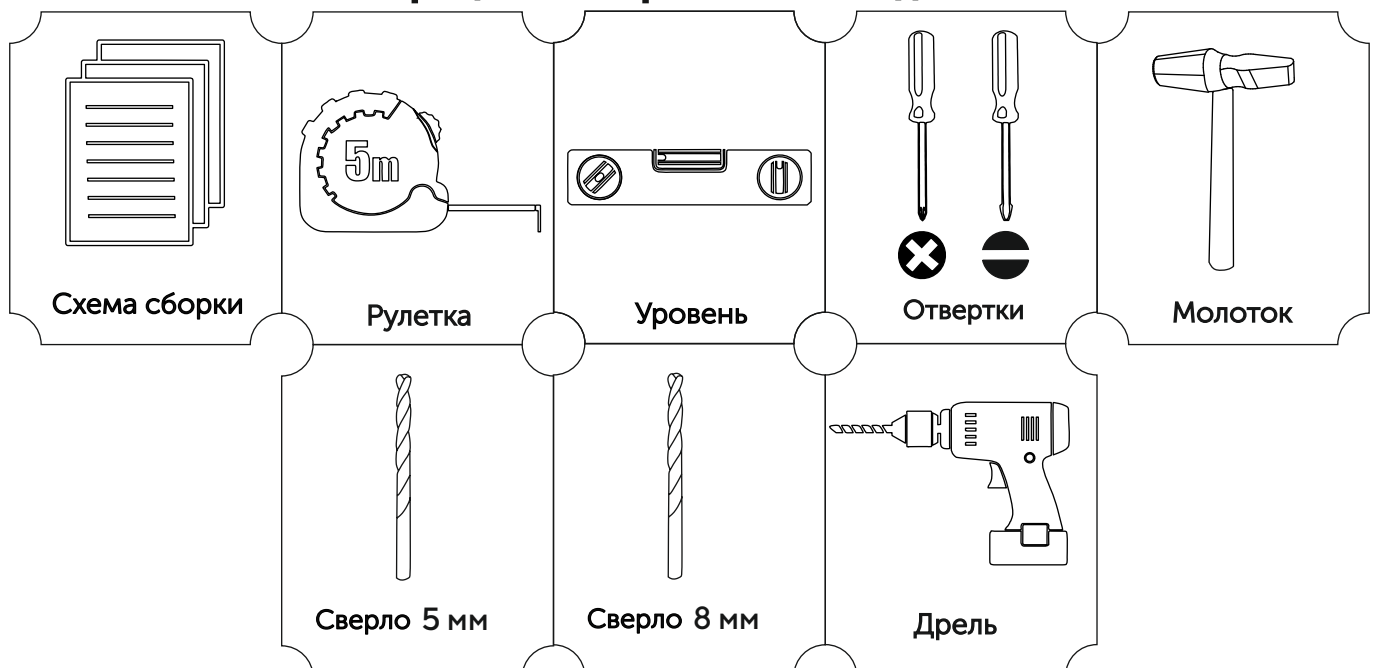
№	Размеры, мм	Материал	Кол-во, шт
1	808*360	ЛДСП 16 мм	1
2	808*360	ЛДСП 16 мм	1
3	1123*356	ЛДСП 16 мм	1
4	1123*356	ЛДСП 16 мм	1
5	772*166	ЛДСП 16 мм	1
6	772*313	ЛДСП 16 мм	2
7	772*333	ЛДСП 16 мм	1
8	300*130	ЛДСП 16 мм	1
9	300*130	ЛДСП 16 мм	1
10	714*130	ЛДСП 16 мм	1
11	284*100	ЛДСП 16 мм	1
12	169*766	МДФ 16 мм	1
13	945*381	МДФ 16 мм	1
14	724*294	ЛДВП 4 мм	1
15	951*390	ЛДВП 4 мм	2

# Фурнитура

<p><b>С</b></p>  <p>Шпилька минификса <b>x34</b></p>	<p><b>D</b></p>  <p>Головка минификса <b>x34</b></p>	<p><b>H</b></p>  <p>Шуруп 3,5*16 <b>x20</b></p>	<p><b>V</b></p>  <p>Евровинт 5x13 <b>x12</b></p>	<p><b>A</b></p>  <p>Евровинт 7*50 <b>x12</b></p>
<p><b>E</b></p>  <p>Заглушка минификса <b>x34</b></p>	<p><b>Z</b></p>  <p>Ключ для конфирмата <b>x1</b></p>	<p><b>B</b></p>  <p>Заглушка евровинта <b>x12</b></p>	<p><b>N</b></p>  <p>Петля вкладная <b>x6</b></p>	 <p>Инструкция по сборке <b>x1</b></p>
<p><b>T</b></p>  <p>Винт M4*25 <b>x4</b></p>	<p><b>L</b></p>  <p>Заглушка-пробка 5мм <b>x2</b></p>	<p><b>W</b></p>  <p>Винт M5*8 <b>x4</b></p>	<p><b>F</b></p>  <p>Опора H 120 <b>x4</b></p>	<p><b>O</b></p>  <p>Направляющие 300 мм с доводчиком <b>x1</b></p>
<p><b>R</b></p>  <p>Ручка <b>x4</b></p>	<p><b>Q</b></p>  <p>Дюбель 8/60 <b>x2</b></p>	<p><b>M</b></p>  <p>Шуруп 6*70 <b>x2</b></p>	<p><b>J</b></p>  <p>Профиль для ДВП <b>x1</b></p>	

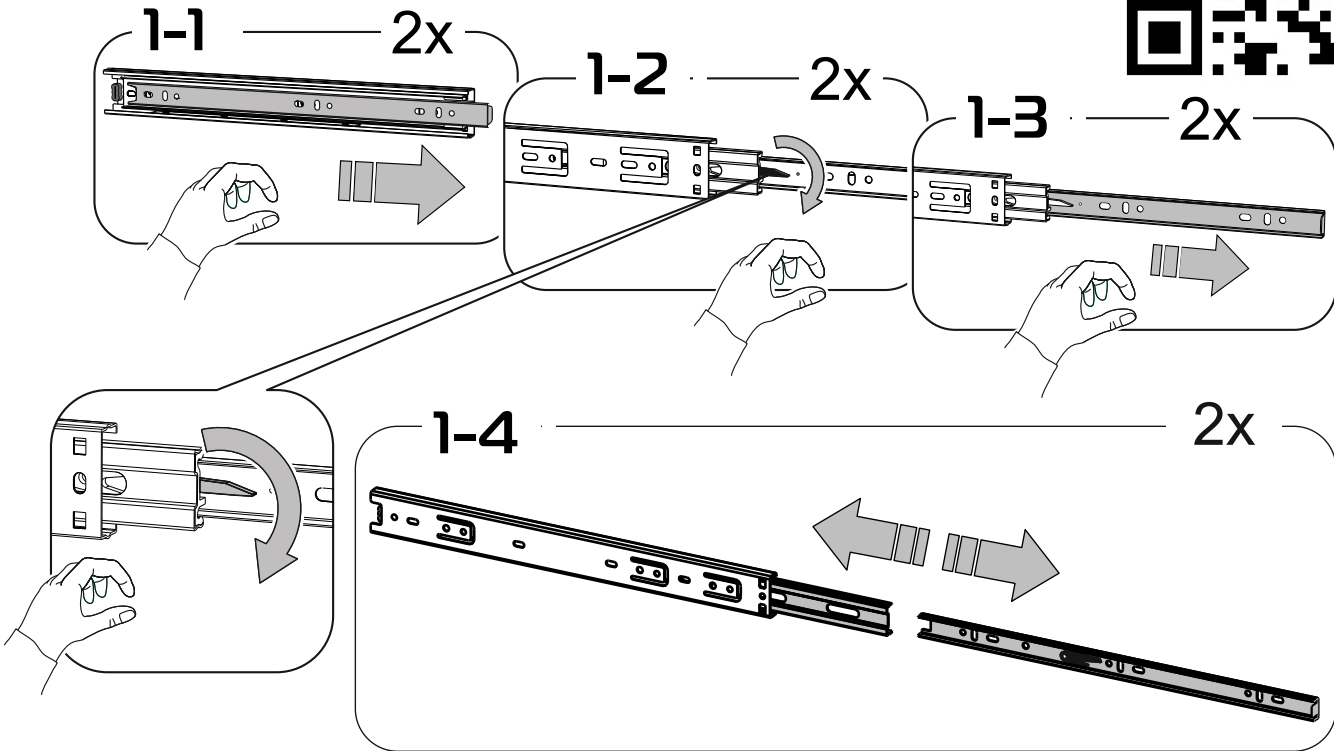


**В процессе сборки Вам понадобится:**

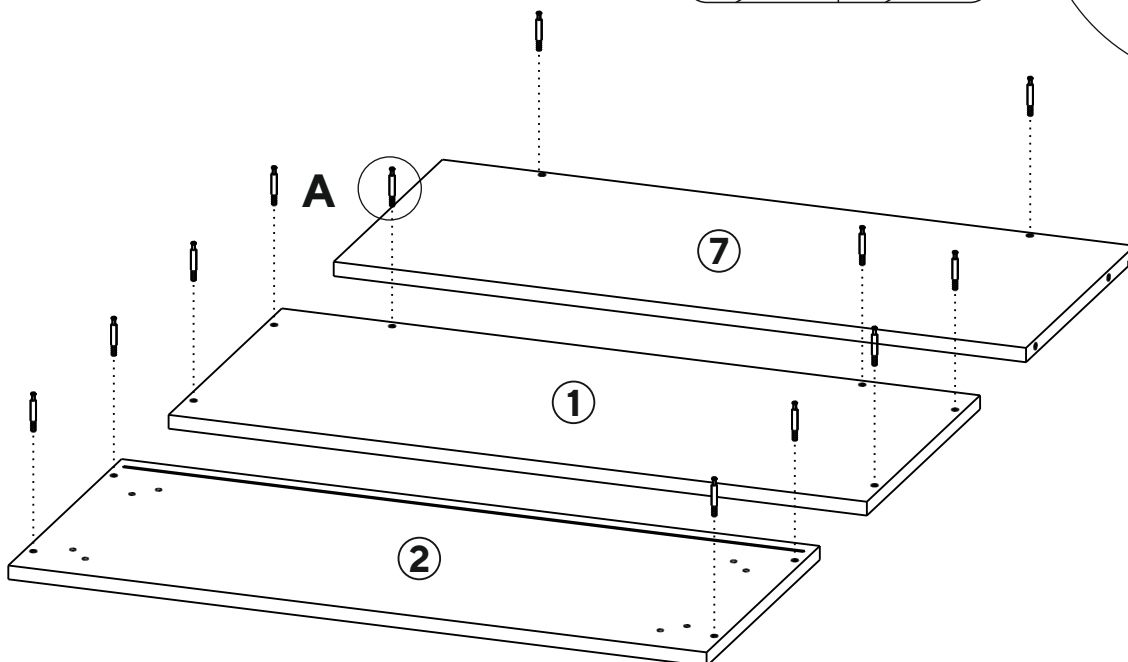
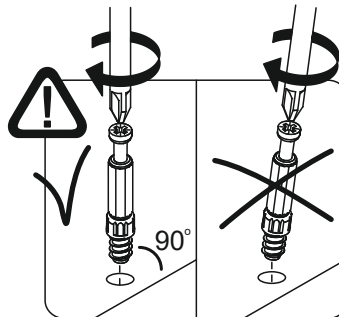
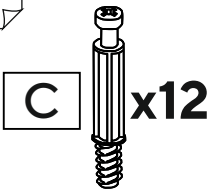


1

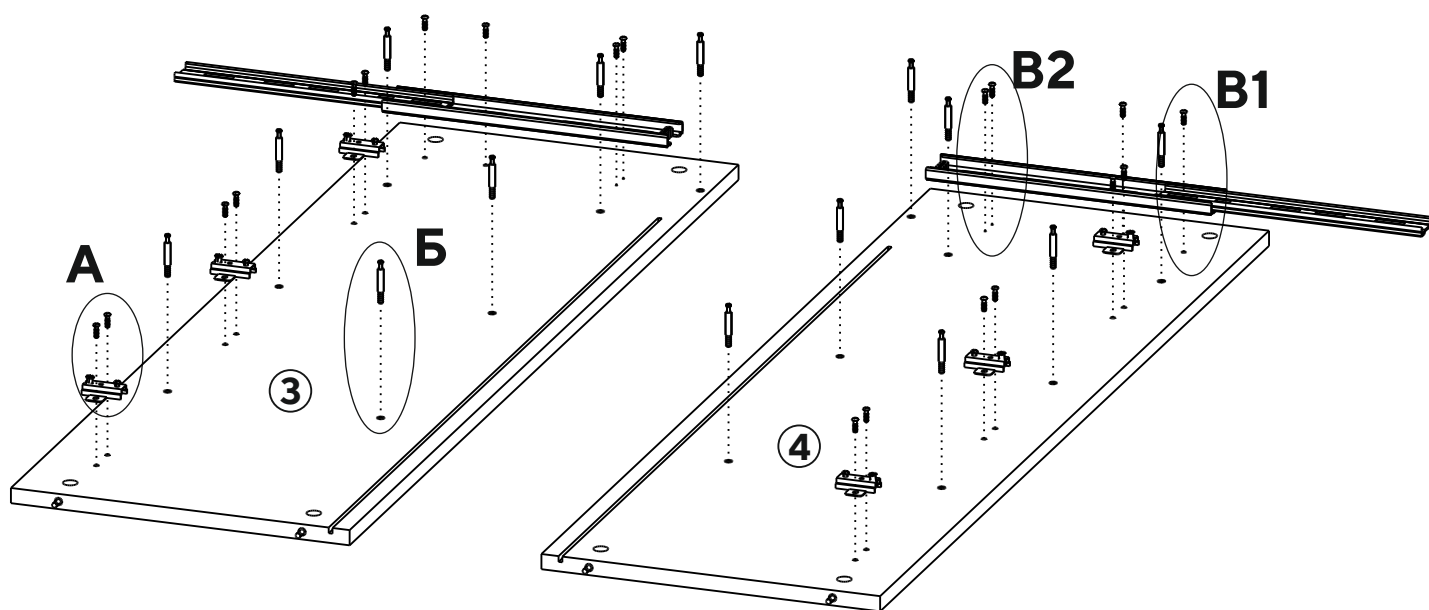
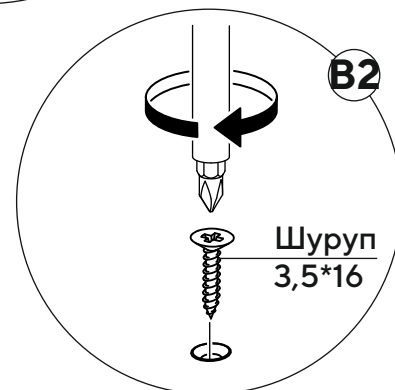
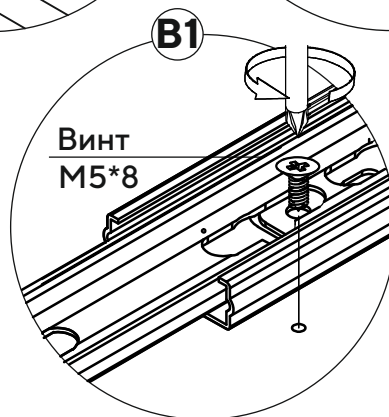
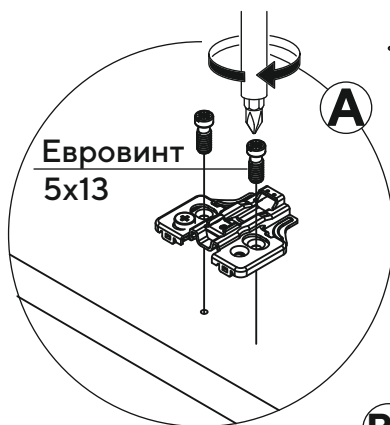
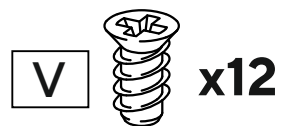
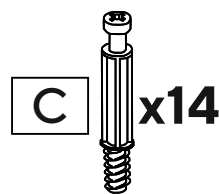
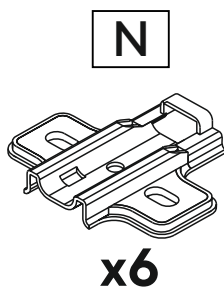
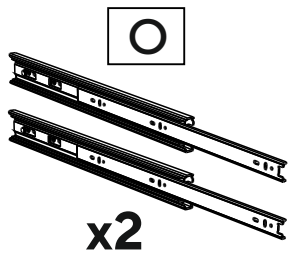
# Видео по установке телескопических направляющих



2

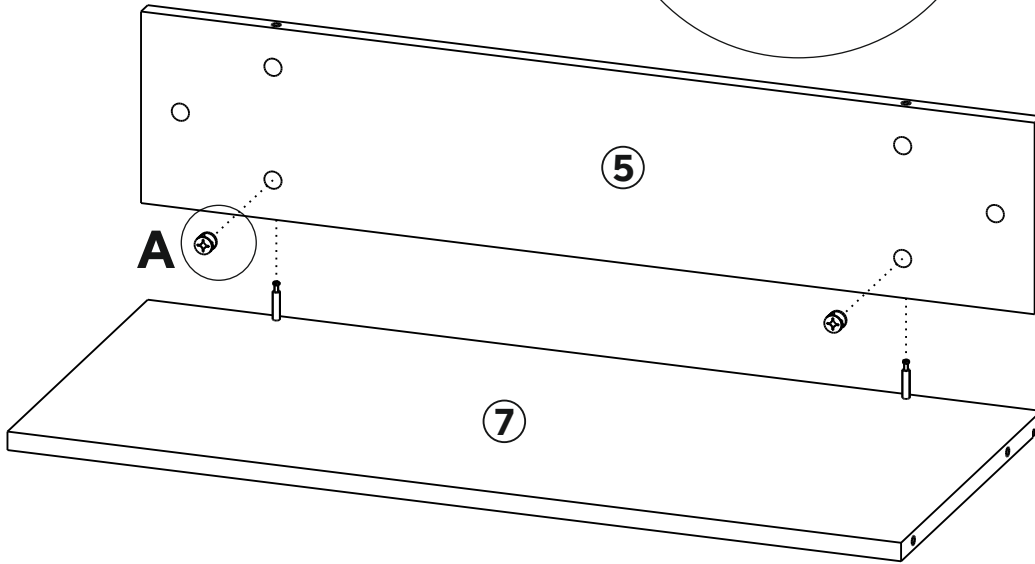
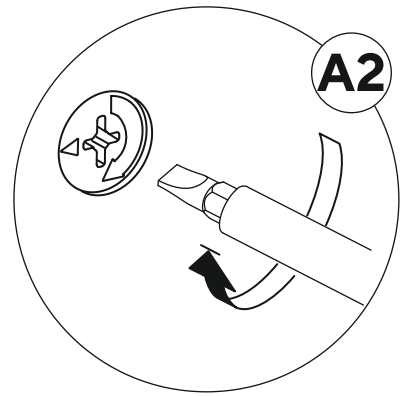


3



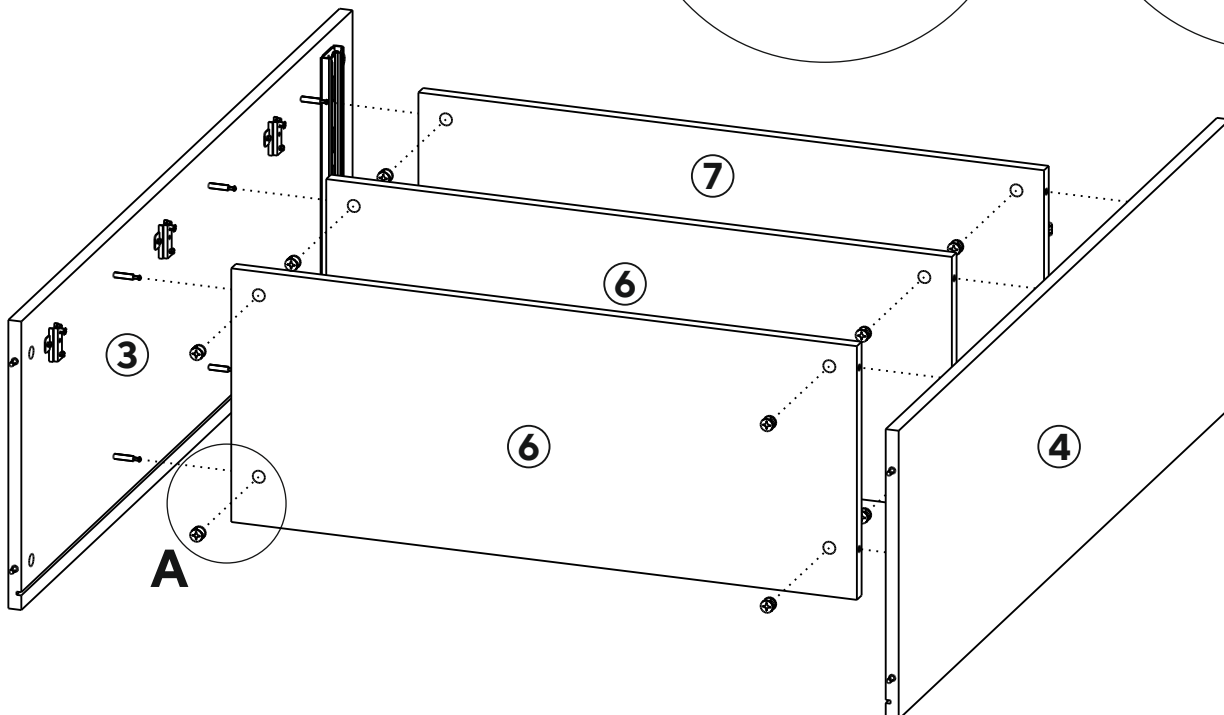
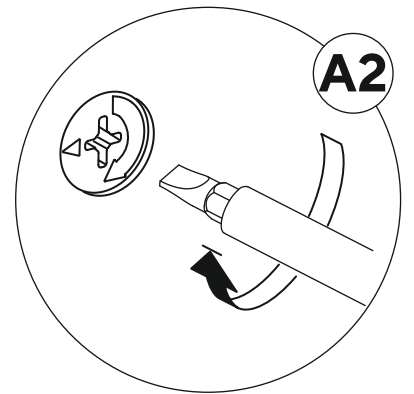
4

D  x2



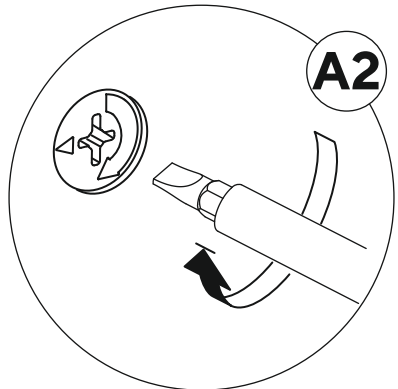
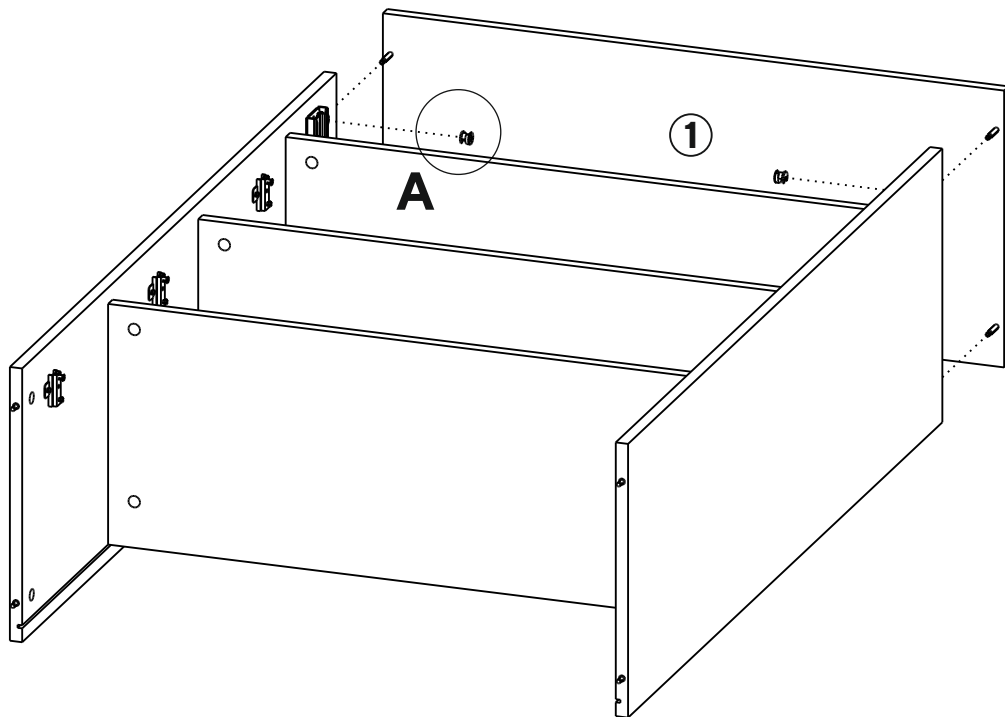
5

D  x2



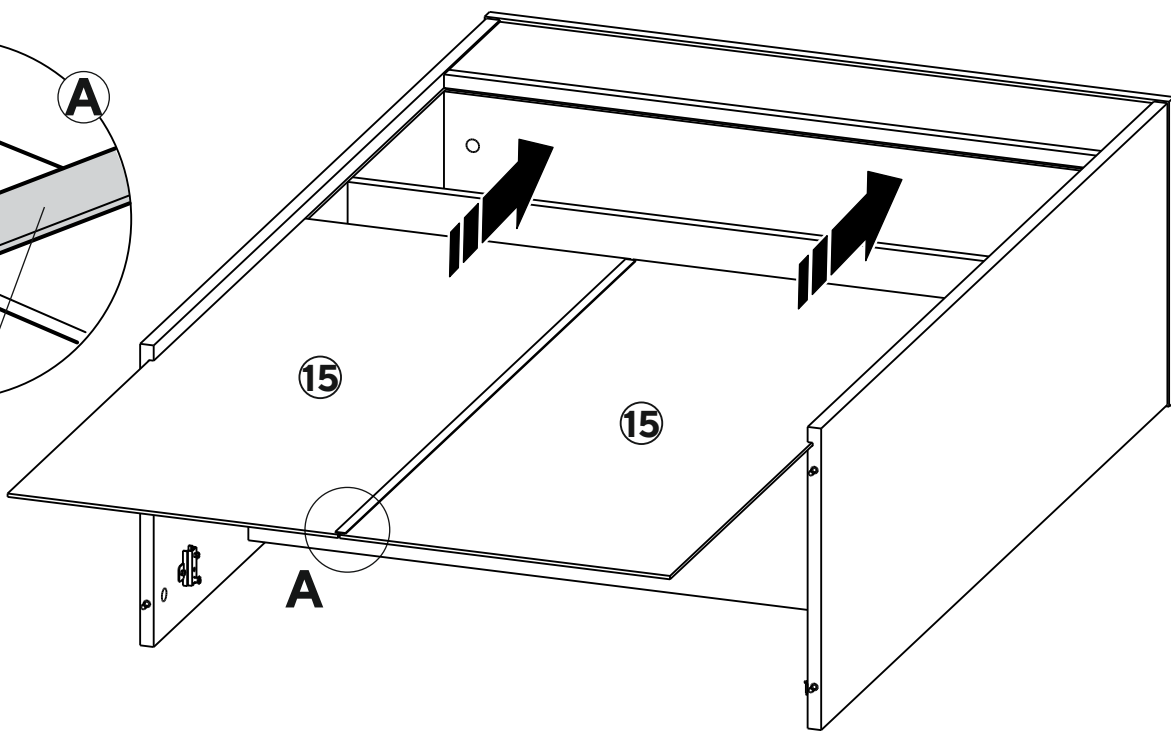
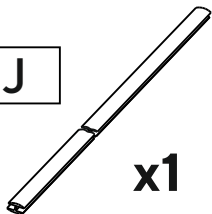
6

D x6



7

J x1

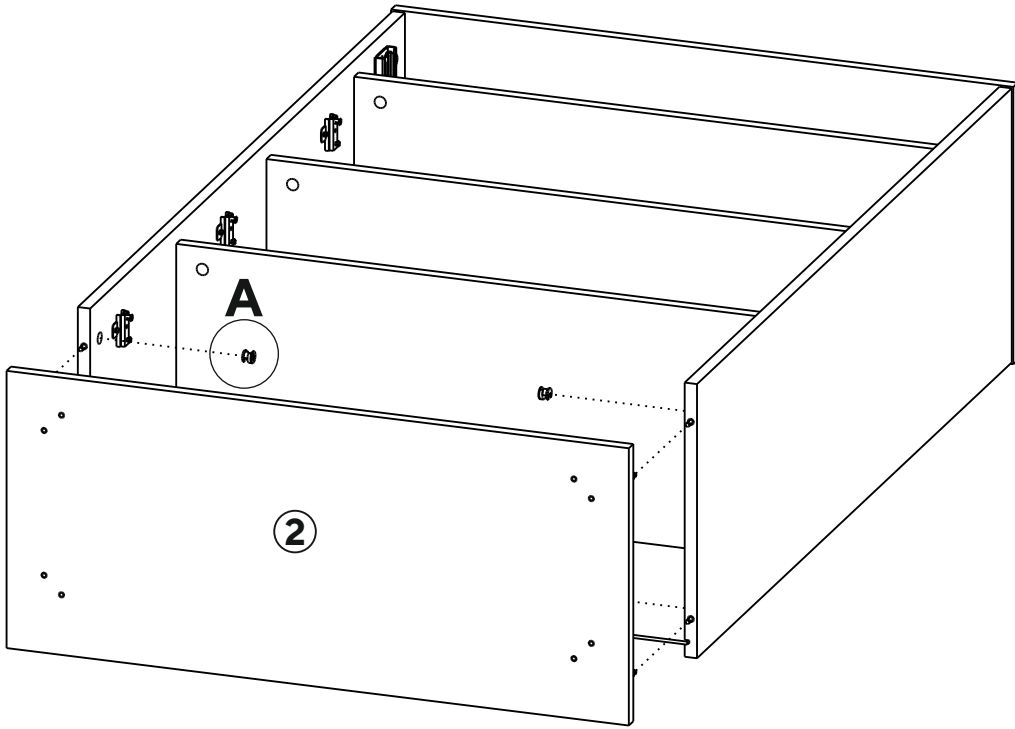


8

D



x4

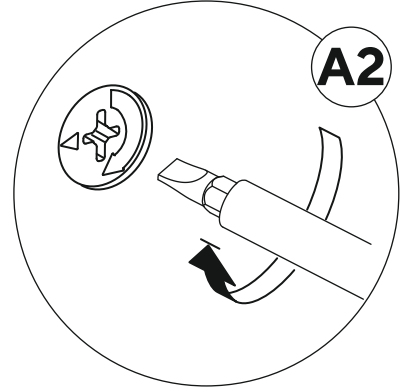


A1

Головка  
минификса



A2



9

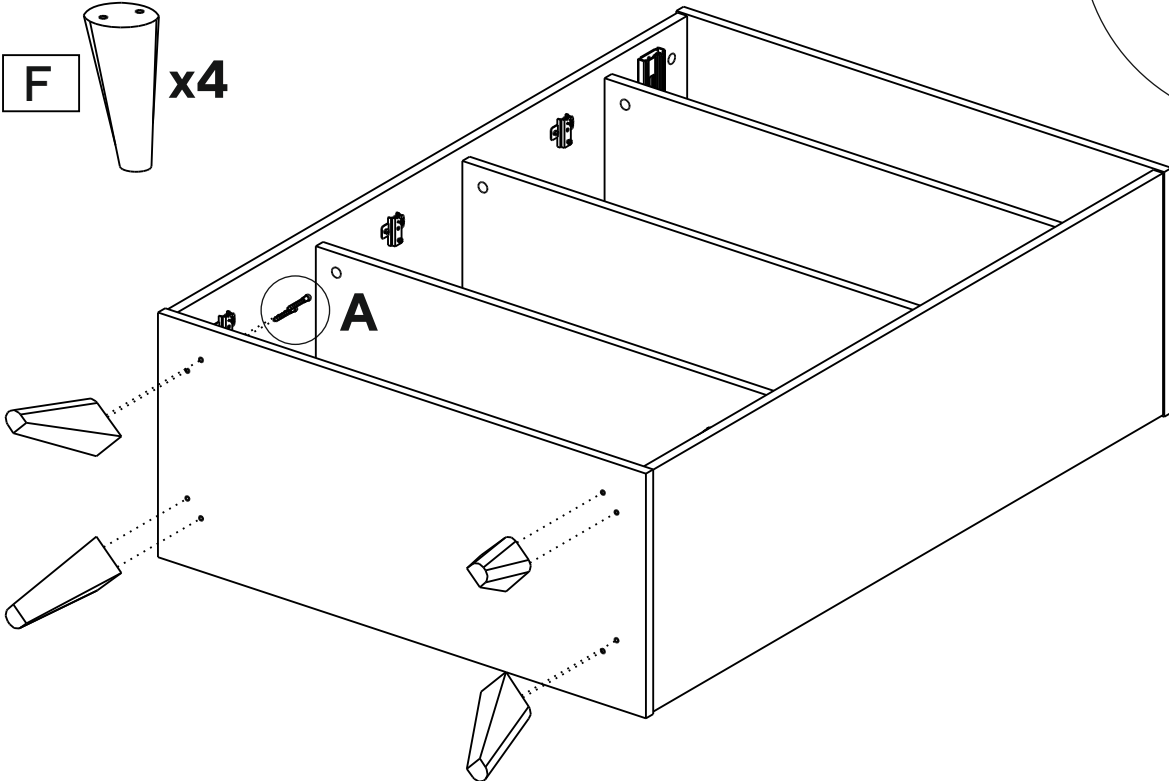
A

x8



F

x4

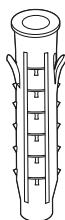


A

Евровинт 7\*50



U



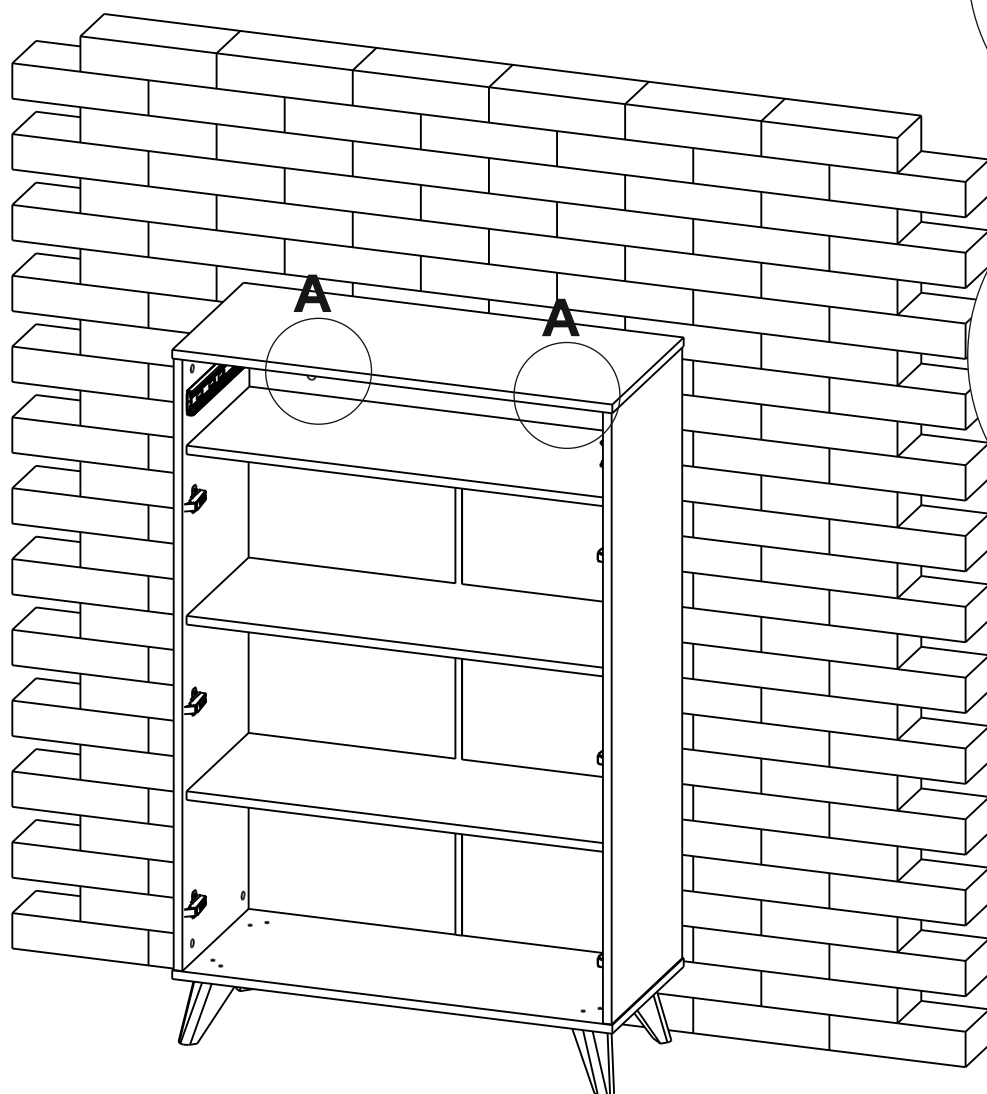
x2

M

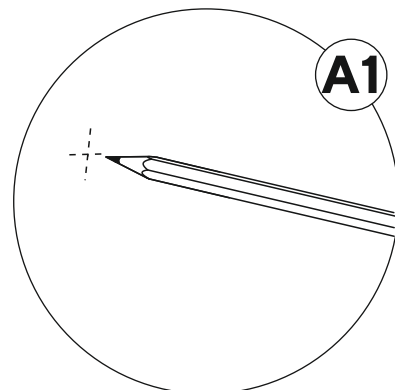


x2

Следует выбирать крепления, которые подходят к материалу стен. В комплект поставки входит крепёж, рассчитанный на стену из бетона.

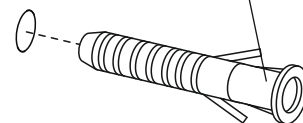


A1

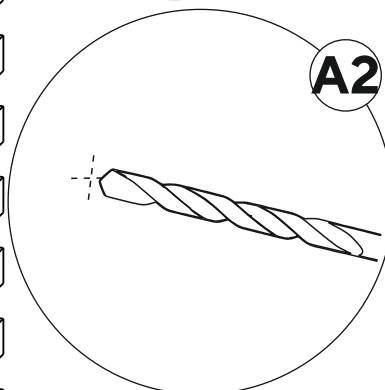


A3

Дюбель 8\*60

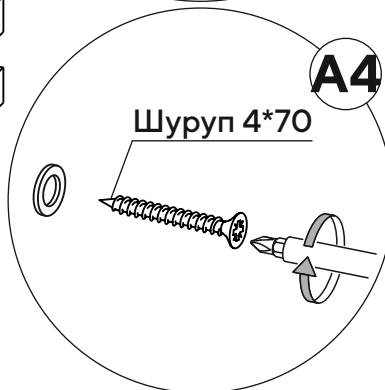


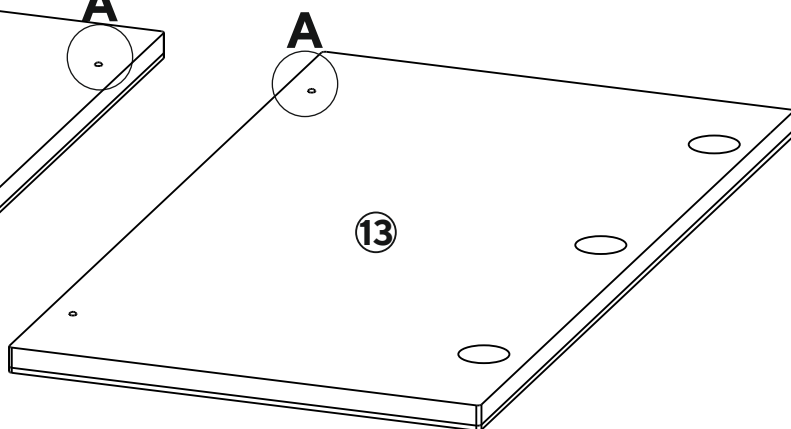
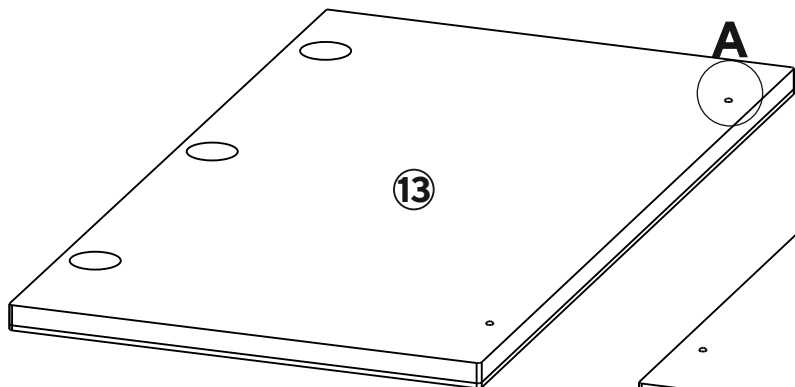
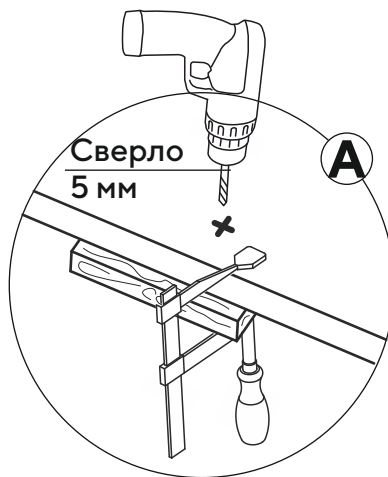
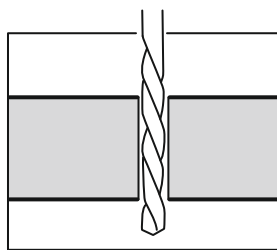
A2



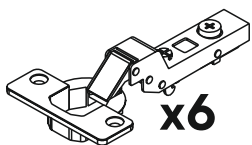
A4

Шуруп 4\*70





N

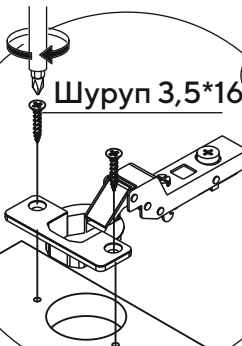


x6

H

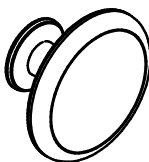


x12



Б

R



x2

T

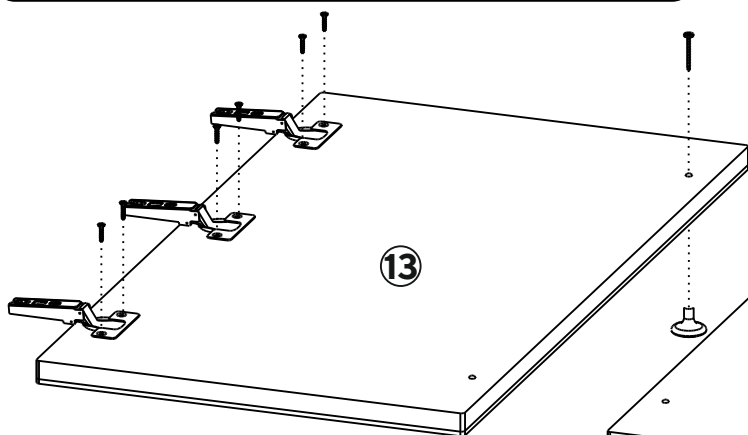


x2

Винт М4\*25



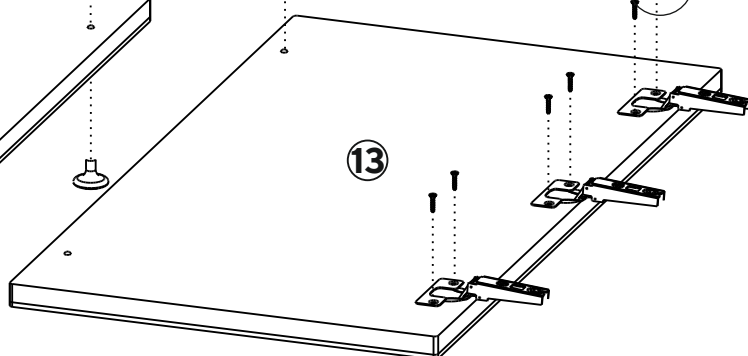
Для крепления ручки к фасаду не используйте винты из комплекта с ручкой. Вместо них используйте винты из комплекта с фурнитурой.



Б

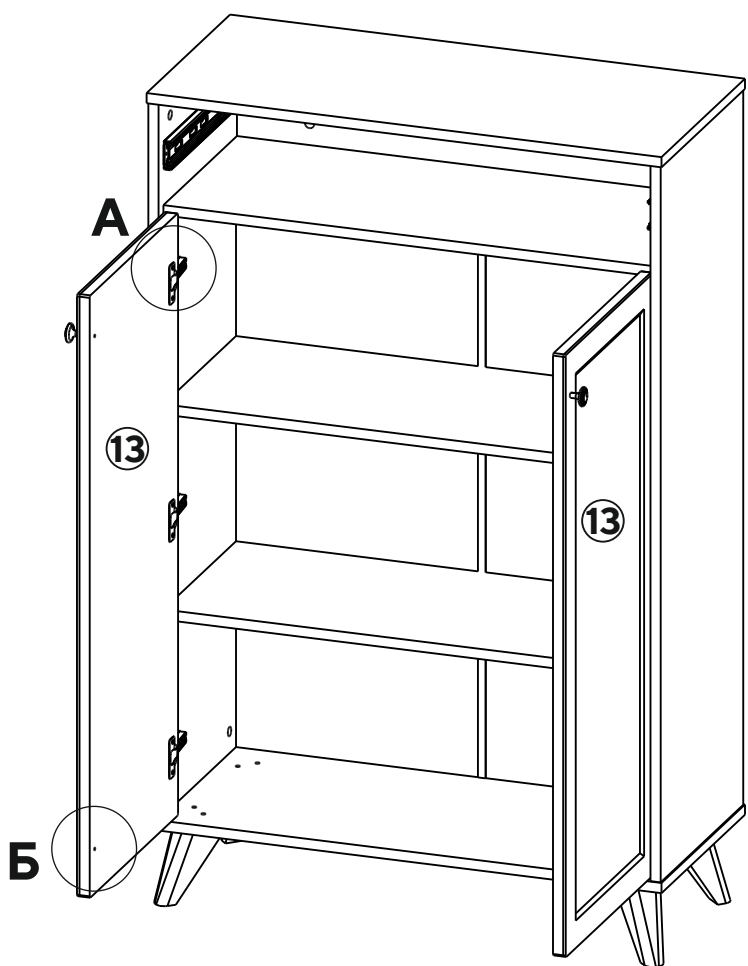


А



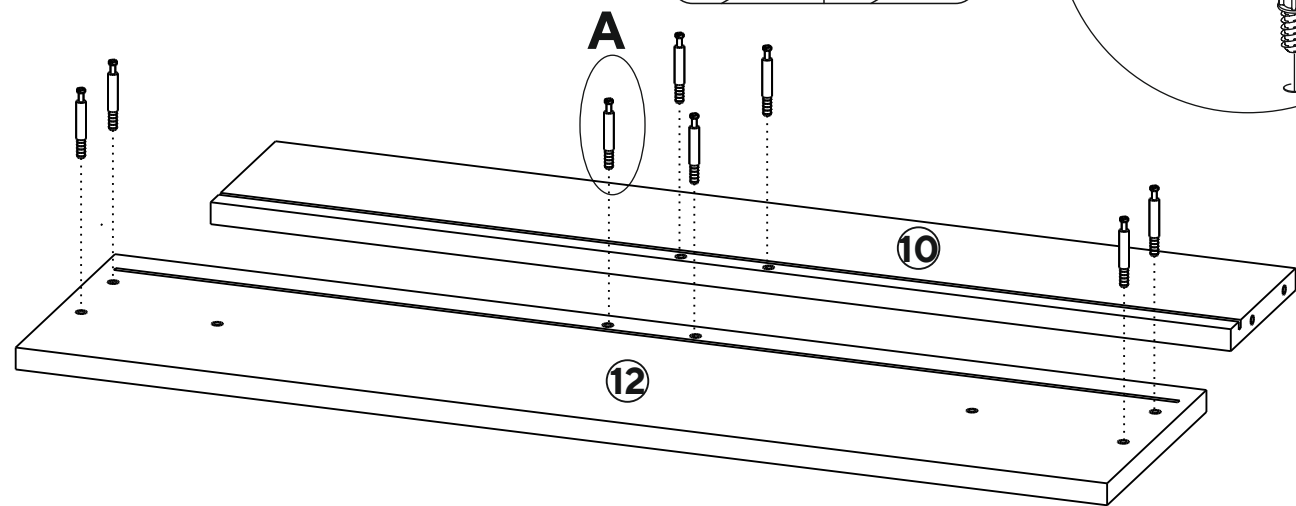
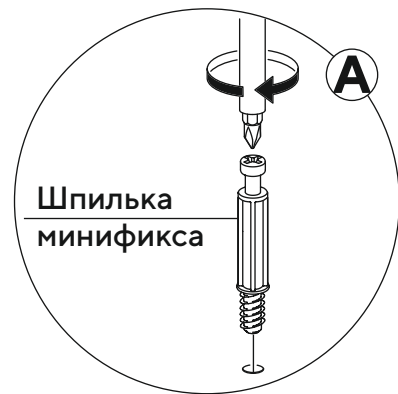
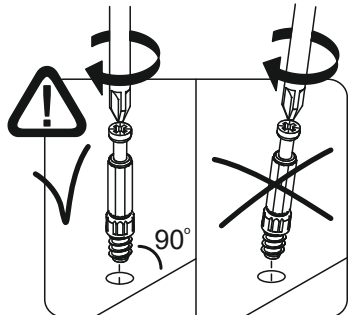
12

L x2



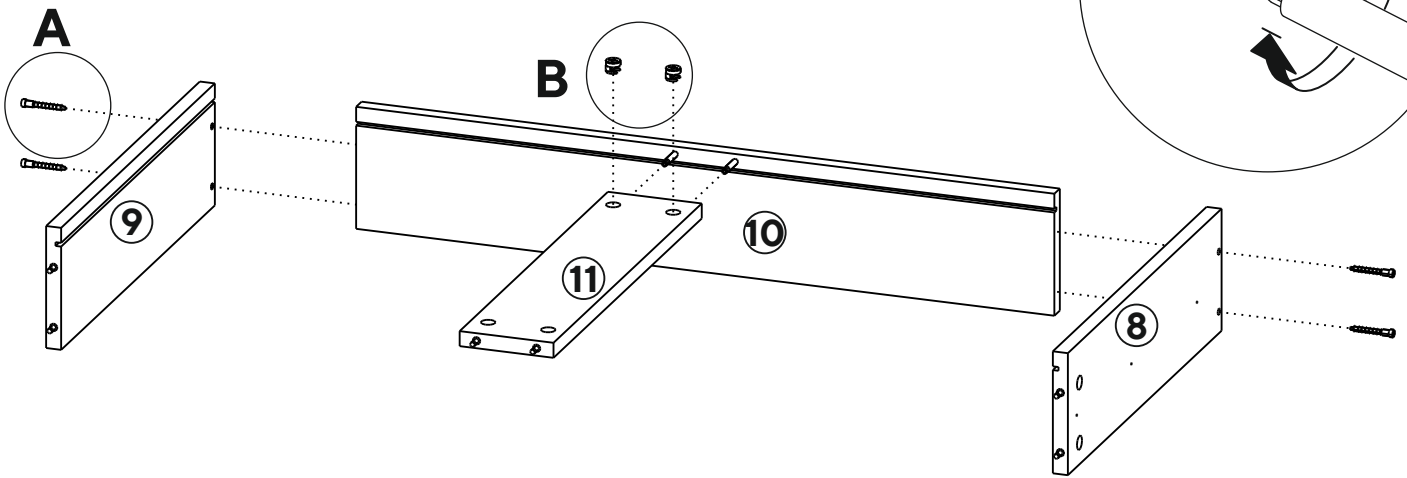
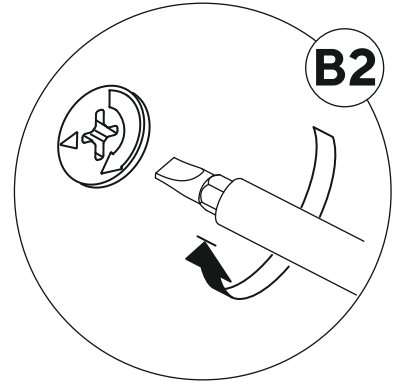
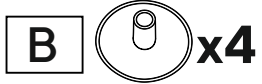
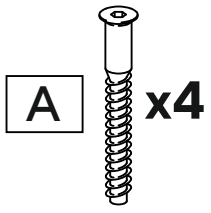
13

C x8

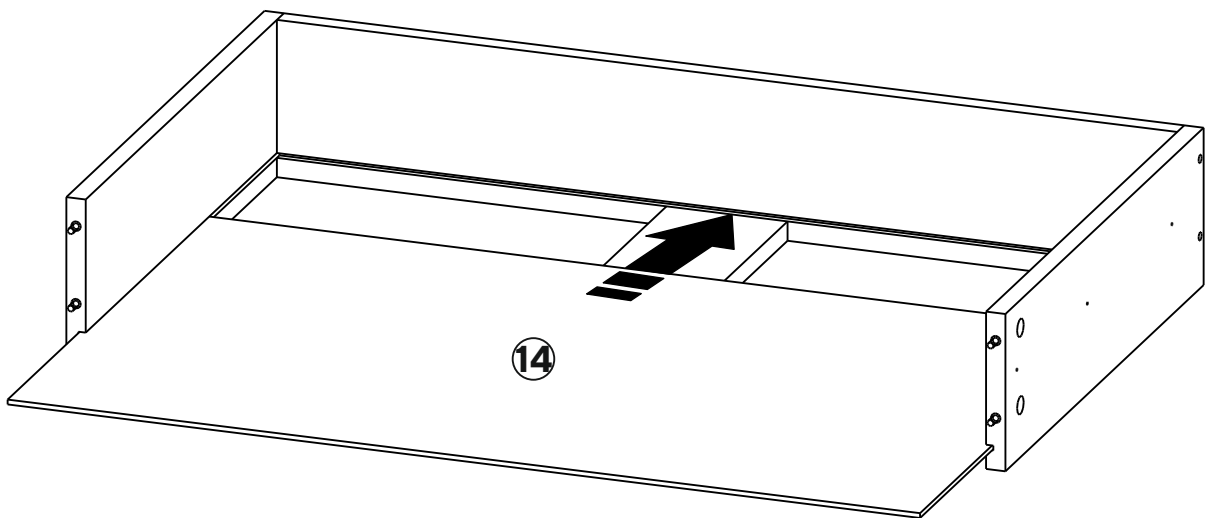


14/19

14



15

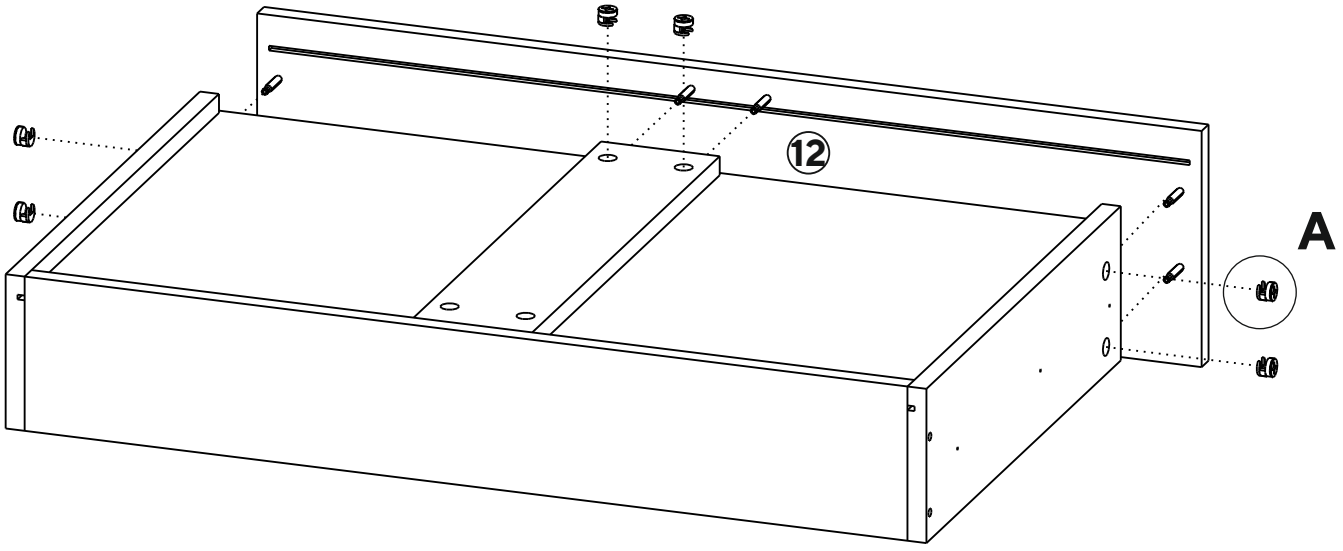
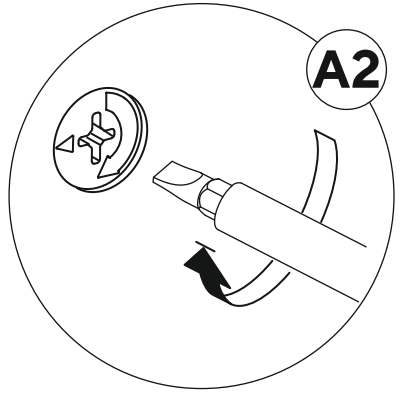


16

D

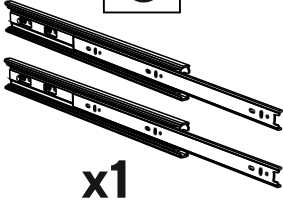


x6



17

O

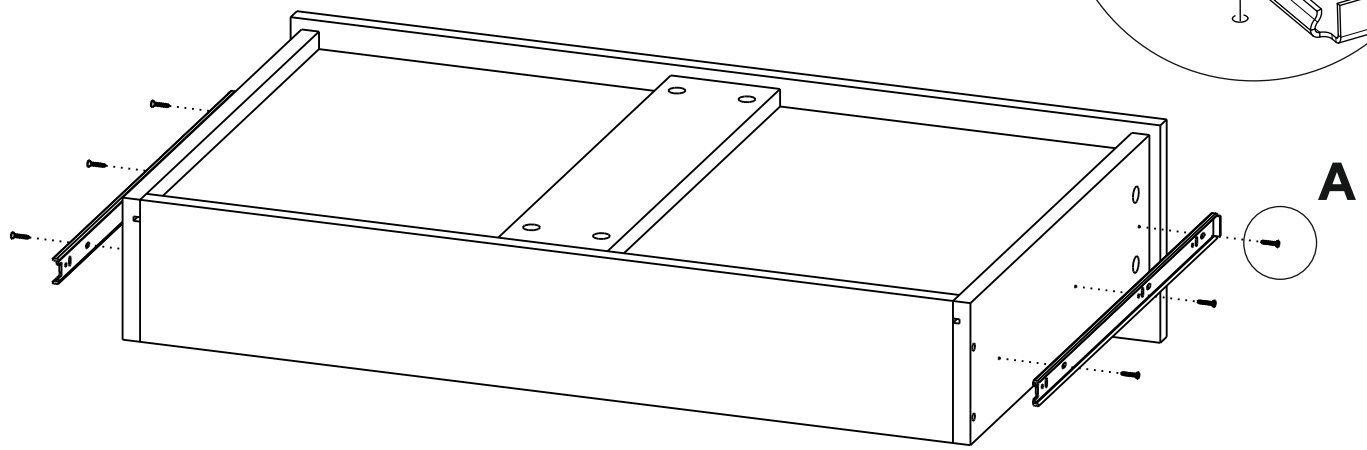
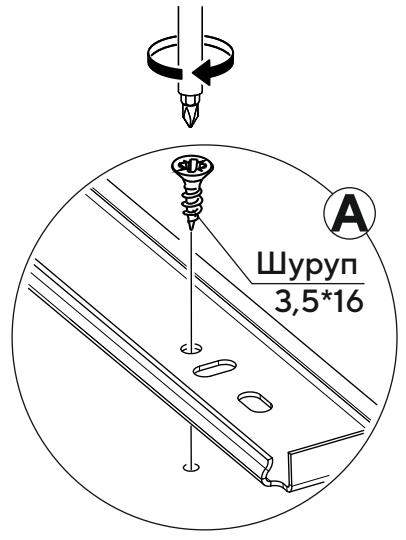


x1

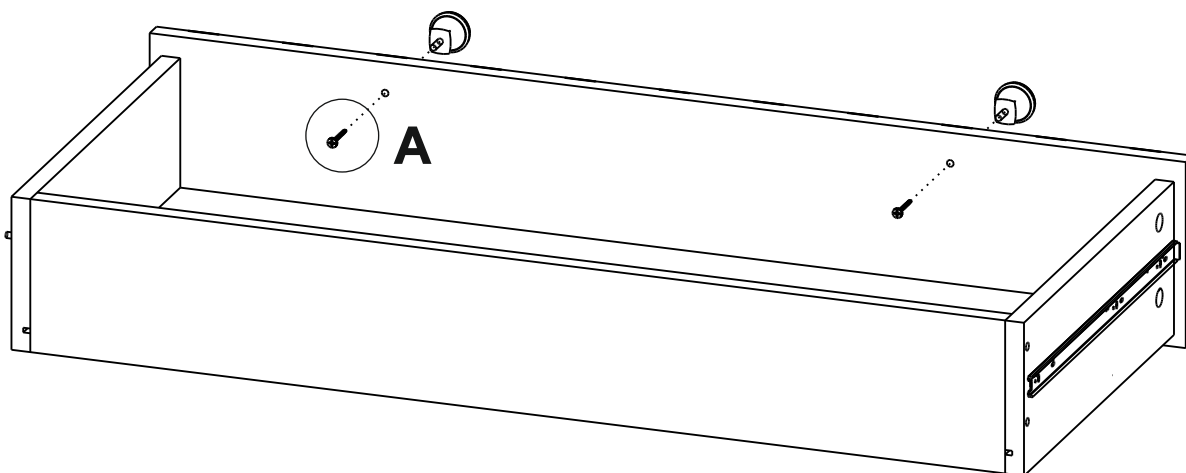
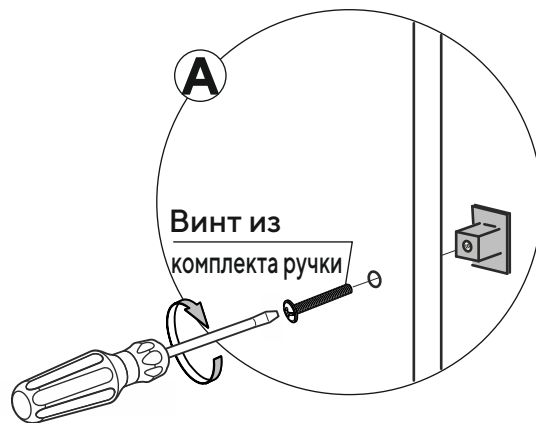
H



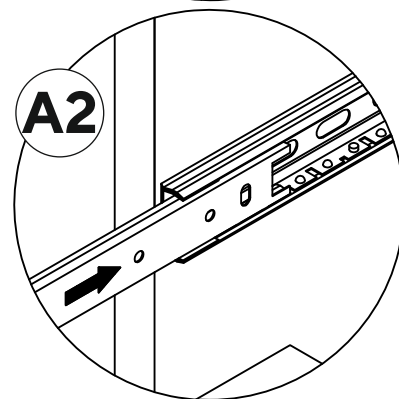
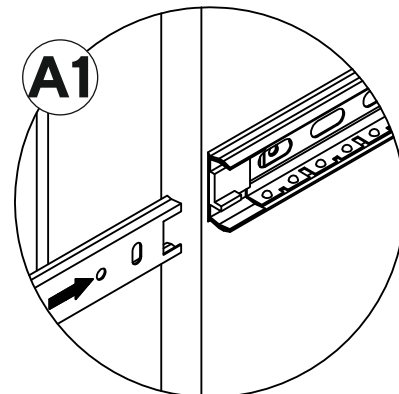
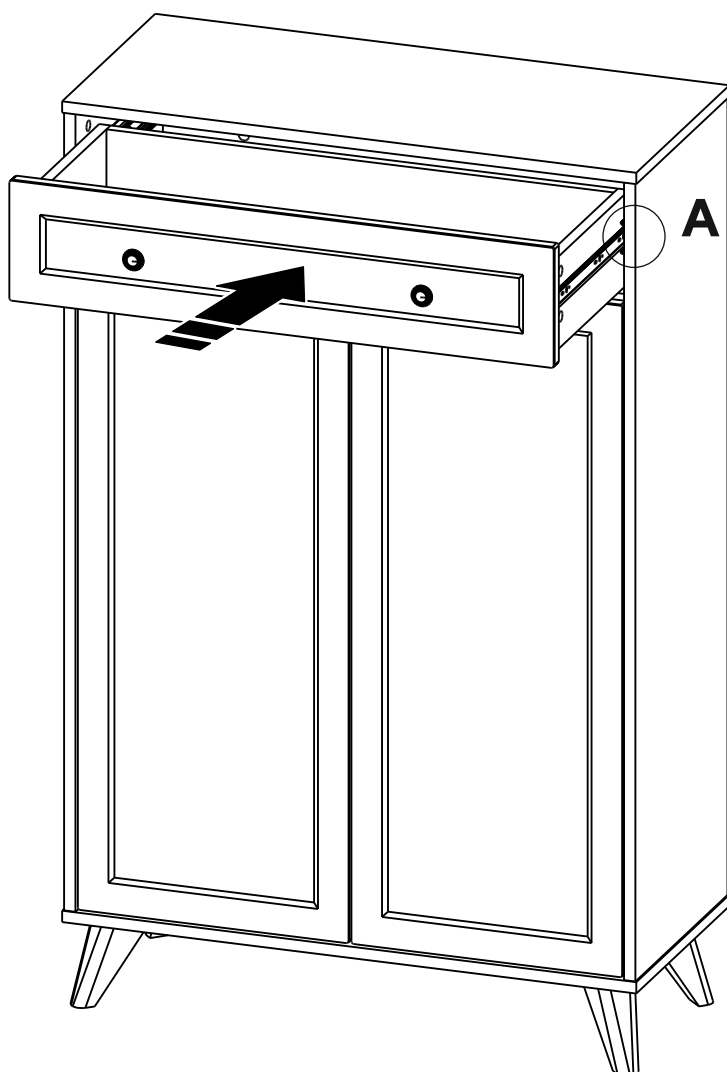
x6



18

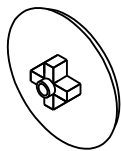


19



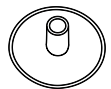
20

Е

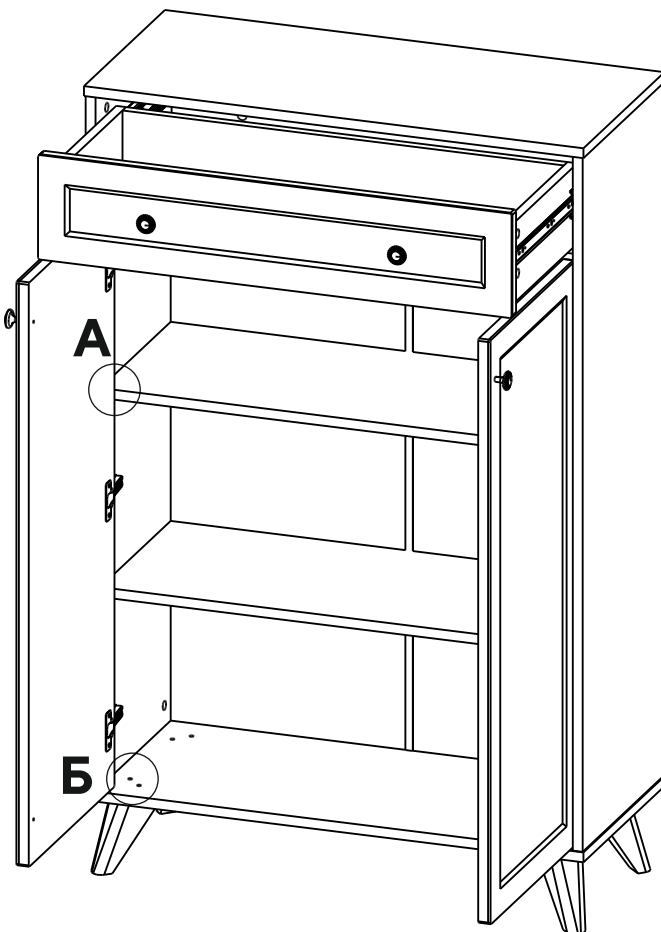


x34

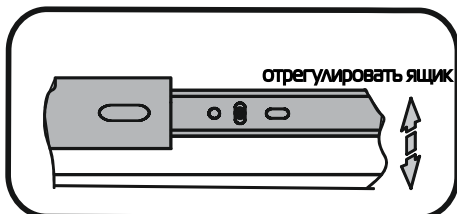
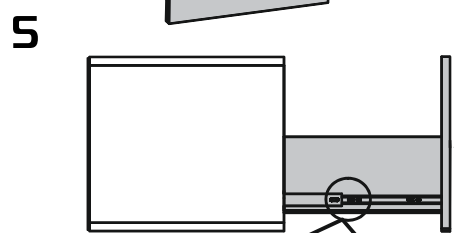
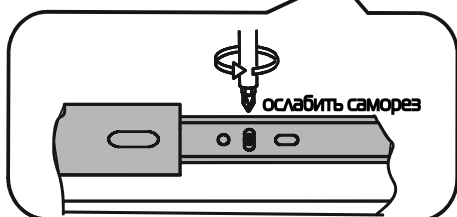
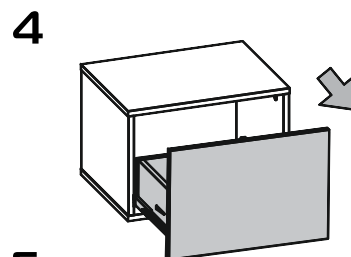
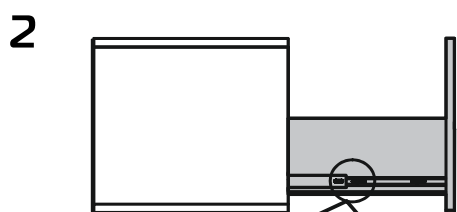
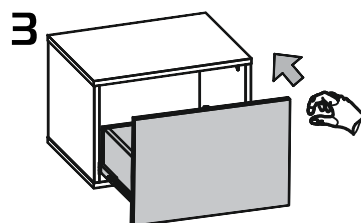
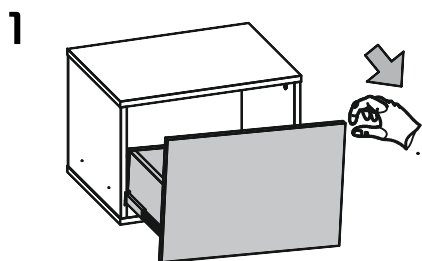
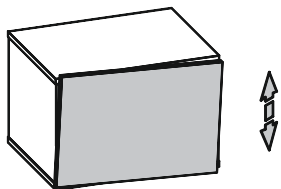
В



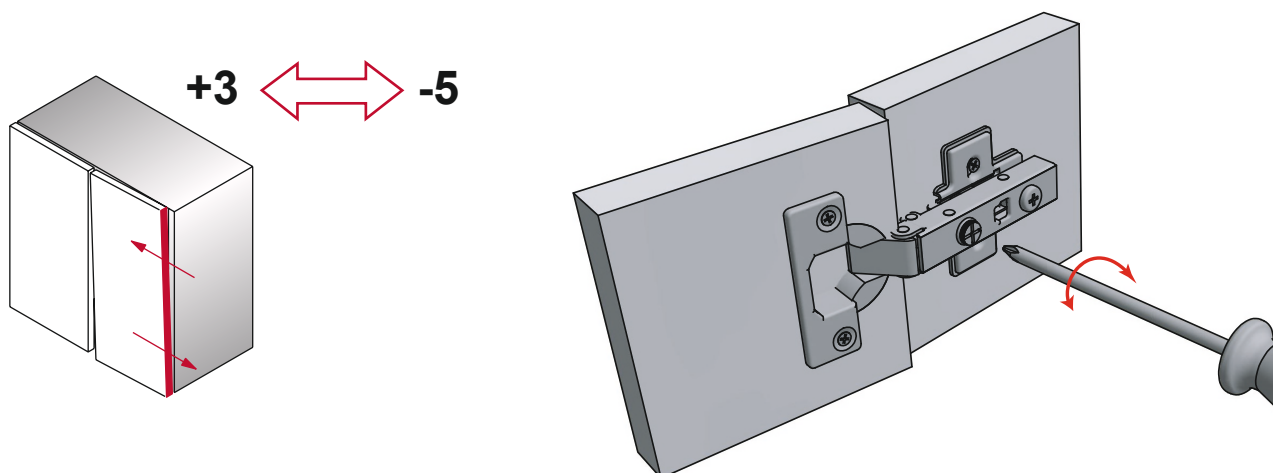
x12



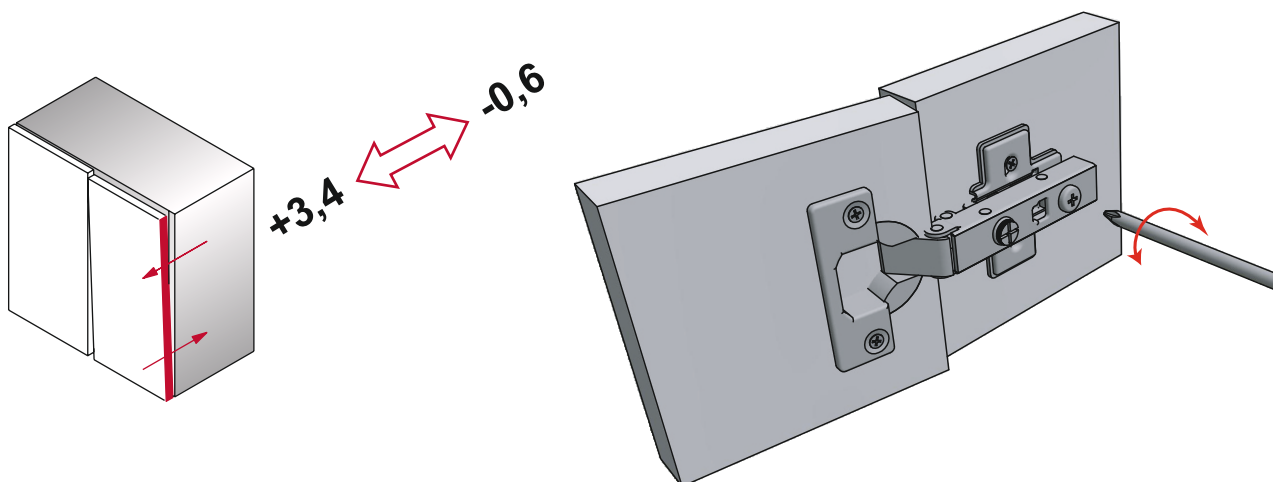
## 21 Регулировка фасада ящика (при необходимости)



## Регулировка фасада по ширине: от +3 до -5



## Регулировка фасада по глубине : от +3,4 - 0,6



## Регулировка фасада по высоте: от +2 до -2

